

APO2 CONTROL PANEL (COMPACT)

APO2 Kontrol paneli (kompakt)



This compact panel allows to charge and discharge a nitrogen gas spring or a nitrogen gas springs system, and to monitor the pressure.

Bu kompakt panel, bir nitrojen gazlı yayın veya bir nitrojen gazlı yay sisteminin doldurulmasına ve boşaltılmasına ve basıncın izlenmesine olanak tanır.

TECHNICAL NOTES

- A Charging valve, Bordignon-standard, to be used only with CUC01 or COMPL or BOOSTER
- B Discharging valve
- C Pressure gauge
 - No. 2 fixing holes for M5 hex-socket screws
 - No. 5 connection ports (G1/8)
 - The connection ports are plugged

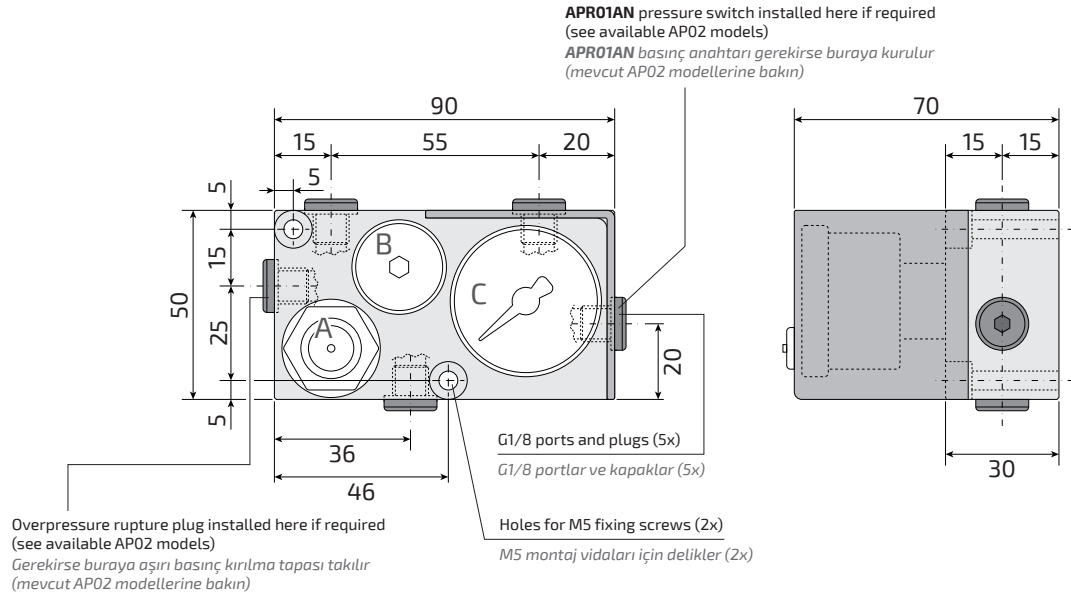
⚠ ATTENTION! USE NITROGEN N₂ ONLY

TEKNİK NOTLAR

- A Doldurma valfi, Bordignon standardı, sadece CUC01 veya COMPL veya BOOSTER ile kullanılmalıdır.
- B Boşaltma valfi
- C Basınç göstergesi
 - No. 2 montaj delikleri M5 vidalar için
 - No. 5 bağlantı portları (G1/8)
 - Bağlantı portları takılı

⚠ DİKKAT! SADECE NİTROJEN N₂

Dimensions / Ölçüler



Model	Model
APO2	Control panel (compact version) Kontrol paneli (kompakt versiyon)
APO2PAN	Control panel (compact version) with APR01AN pressure switch (50-300 bar normally open) Kontrol paneli (kompakt versiyon), APR01AN basınç anahtarı ile (50-300 bar normal açılma)
APO2RP	Control panel (compact version) with overpressure rupture plug Kontrol paneli (kompakt versiyon) aşırı basınç kırılma tapası ile
APO2F	Control panel (compact version) with APR01AN pressure switch (50-300 bar normally open) and with overpressure rupture plug Kontrol paneli (kompakt versiyon), APR01AN basınç anahtarı ile birlikte (50-300 bar normal açılma) ve basınç kırılma tapası ile



Add "CV" after the control panel code to receive it with CEJN-type charging valve instead of the Bordignon-standard charging valve.
Example: "APO2PANCV" = control panel APO2PAN with CEJN-type charging valve.
Bordignon standardı şarj valfi yerine CEJN tipi şarj valfi ile almak için kontrol paneli kodundan sonra "CV" ekleyin.
Örnek: "APO2PANCV" = CEJN tipi şarj valfi kontrol paneli APO2PAN.

All models are available with safety valve VS500 already assembled (on request). / Tüm modellerde önceden monte edilmiş VS500 emniyet valfi mevcuttur (istek üzerine).